



შპს "ჯორჯიან უოთერ ენდ ფაუერსი"
 ტექნიკური შესყობის და პროექტირების დაპროექტებული
 სარეგისტრაციო საბუღალტრო

**ბუღალტრის ქუჩაზე წყალსადენ-კანალიზაციის გარე ქსელების
 რეაბილიტაციის პროექტი**

თბილისი 2018

დაკვეთა №	
სტადია	მუშა პროექტი (მპ)

ნ ა ხ ა ზ ე ბ ი ს უ ნ ყ ი ს ი

მ ო კ ლ ე ბ ა ნ მ ა რ ტ ე ბ ი თ ი ბ ა რ ა თ ი

№	ნახაზის დასახელება	ფურცელი №
ტ ე ქ ნ ო ლ ო ბ ი უ რ ი ნ ა წ ი ლ ი		
1.	საერთო მონაცემები	6კ-1
2.	გეგმა წყალსადენ-კანალიზაციის არსებული და საპროექტო ქსელების დატანით	6კ-2
3.	კანალიზაციის მილის ბრძივი პროფილი	6კ-3
4.	საპროექტო წყალსადენის ჭები	6კ-4
5.	საპროექტო წყალსადენის ჭები	6კ-5
6.	წყალსადენის თხრილის ბანივი კვეთი	6კ-6
7.	საპროექტო წყალგომის ჭა	6კ-7
8.	საპროექტო სახანძრო ჰიდრანტი	6კ-8
9.	კანალიზაციის მიწის თხრილის ბანივი კვეთი	6კ-9
10.	კანალიზაციის საპროექტო ტიპიური ჭები	6კ-10
11.	კანალიზაციის მიწის თხრილის და ჭის ქვაბულის გამაგრება	6კ-11

ს ა ე რ თ ო მ ი თ ი თ ე ბ ე ბ ი

- მიწის სამუშაოების დაწყებამდე დაზუსტებული იქნას მიწისქვეშა კომუნიკაციების არსებობა და მათი ჩაღრმავება.
- სამონტაჟო სამუშაოების წარმოება განხორციელდეს СНИП 3.05.04-85 მიითითებების დაცვით.
- სამუშაოების დასრულების შემდეგ მიღსადენი გამოიცადოს დაწესებული ნორმების თანახმად.

კანდელაკი-გუდააუშტის ქუჩაზე წყალსადენ-კანალიზაციის ქსელების რეაბილიტაციის პროექტი (ეტაპი I - გუდააუშტის ქუჩა).
 პროექტი დამუშავებულია „ჯორჯიან უოთერ ენდ ფაუნდრის“ წყალსადენ-წყალარინების დეპარტამენტის მონაცემების და რაიონული გეოინჟინერების მიერ წარმოდგენილი სქემატური ნახაზის საფუძველზე. პროექტი დამუშავებულია საქართველოში მოქმედი ვადაბარტკომის მიერ დასრულებული ნორმების და წესების თანახმად.

პროექტი ითვალისწინებს გუდააუშტის ქუჩაზე წყალსადენ-კანალიზაციის ქსელების რეაბილიტაციას და ყველა არსებული განშტოების, როგორც წყალსადენის ასევე კანალიზაციის გადმოტრეპას საპროექტო ქსელზე. ამჟამად გუდააუშტის ქუჩაზე გადინება წყალსადენის ფოლადის D=150 მმ.-იანი მილი, რომლის რეაბილიტაცია გათვალისწინებულია კანდელაკის და გუდააუშტის ქუჩების კვეთის, კერძოდ "რომანოვოვს" გზისამართი საღებურის მიმდებარე ტერიტორიიდან, ლისის ტბისკენ მიმავალი გზის პირველ მოსახვევამდე. ქსელის მოსაწყობად გამოყენებულია წყალსადენის კოლითილიენის SDR11 PN16 D=160/110/90/63/40/25 მმ. მილები სიგრძით 560/70/20/50/10/100მ; პროექტი ითვალისწინებს ზემოთ აღნიშნულ მონაკვეთზე ყველა გამოყვანულ ქუჩაზე საკვანძო განშტოების ჭების მოწყობას და გადაერთებას საპროექტო ქსელზე, ასევე ყველა არსებულ კერძო სახლის განშტოებაზე წყალგომის კვანძის მოწყობას.

ასევე საპროექტო ქსელზე ეწყობა 1 (ერთი ცალი) დამცველი ჭა და 2 (ორი ცალი) სახანძრო ჰიდრანტი, რომელთა მოწყობის ზუსტი ადგილები შეიძლება სახანძრო სამსახურის რეკომენდაციით.

გუდააუშტის ქუჩაზე გადინება კანალიზაციის D=300 მმ.-იანი მილი. ადგილზე გასვლის და არსებული სიტუაციის შესწავლის შემდეგ დადგინდა რომ არსებული ქსელი უმეტესწილად ამორტიზებულია და საჭიროებს რეაბილიტაციას, ასევე არსებული ჭების მდგომარეობა, რომელთა დიდი ნაწილიც დაფარულია ასფალტის საფარით და ვერ ხერხდება ზუსტი ჩაღრმავების და განშტოებების რაოდენობის დადგენა. ამიტომ პროექტი ითვალისწინებს გუდააუშტის ქუჩაზე კანალიზაციის ქსელის სრულ რეაბილიტაციას. ქსელის მოსაწყობად გამოყენებულია კოლითილიენის გოფირებული D=400/300/200/150 მმ. მილის სიგრძით 430/100/100/200მ. საპროექტო ქსელზე მოეწყობა 21 (ოცდაერთი) საპროექტო ჭა რომლებიც აიგება რკ/ბეტონის 1 და 1.5 მეტრიანი რკოლებით.

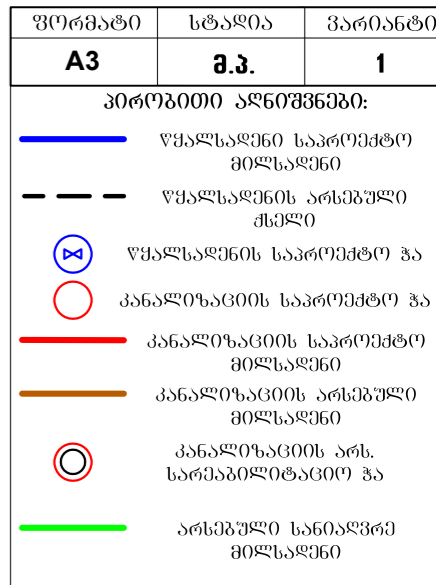
ვინაიდან აღნიშნულ მონაკვეთზე გადინება სანიტარული D=800მმ. კოლიტორი, მიწის სამუშაოები უნდა წარმოებოდეს მაქსიმალური სიფრთხილით, რადგან არ მოხდეს რომელიმე სხვა არსებული კომუნიკაციის დაზიანება როგორც არის გაბალოთად სანიტარული ქსელის გადაკვეთი გამწვანებები ან/და ტელეკომუნიკაციის კაბელები.

არსებულ ქსელზე განშტოებების ზუსტი რაოდენობის დადგენა შეუძლებელია, რადგან ზოგიერთი ჭა დამარხებულია და ვერ ხერხდება შესწავლა, ამიტომ პროექტში დამატებით აღებულია საპროექტო განშტოებების რაოდენობა მეტრებით, რადგან არ მოხდეს რომელიმე მიერთების გამოტოვება, ხოლო მიწის სამუშაოების წარმოებისას ყველა უცნობი განშტოება გადაერთებული უნდა იყოს საპროექტო ქსელზე.

არსებული სიტუაციიდან გამომდინარე პროექტში აღებულია განშტოებების სიგრძე მეტრებით. აუცილებელია მოეწყოს ჭის ქვაბულისა და მიწის თხრილის კედლების გამაგრება H=1.70 მ ჩაღრმავების შემდეგ.

პროექტით ასევე გათვალისწინებულია ყველა არსებული ჭის დემონტაჟი და მათ ნაცვლად ახალი ჭების მოწყობა. სამუშაოების დაწყებამდე დაზუსტებულ იქნას ტრასის გასწვრივ საინჟინერო კომუნიკაციების არსებობა.

წყალსადენის ქსელის მოწყობა ითვალისწინებს სამსახურთაგან სანსახურის წარმომადგენელთა და სამშენებლო ნორმებისა და წესების მოთხოვნებს.



შენიშვნები:

- საერთო მონაცემები იხ. განმარტებით ბარათში.
- ნახაზი იკითხება NV-კ 2 ნახაზთან ერთად.
- წილები და ნიშნულები მ-ში.

დაკვეთი

ვაკე-საპროექტო ზონის მენეჯერი

დაკვეთა

შემსრულებელი



შ.პ.ს. "ჯორჯიან უოთერ ენდ ფაუნდრი"
 თბილისი, კოსტავას 1 შესახვევი, №33
გაქირავებული ინჟინერი და პროექტირების დეპარტამენტი-საპროექტო სამსახური

საპროექტო უფროსი	მ. ნაცვლიშვილი
პროექტის ხელმძღვანელი	ს. ჯაფარიძე
შეასრულა	ს. ჯაფარიძე
შეამოწმა	მ. ტყეშელაძე

პროექტი

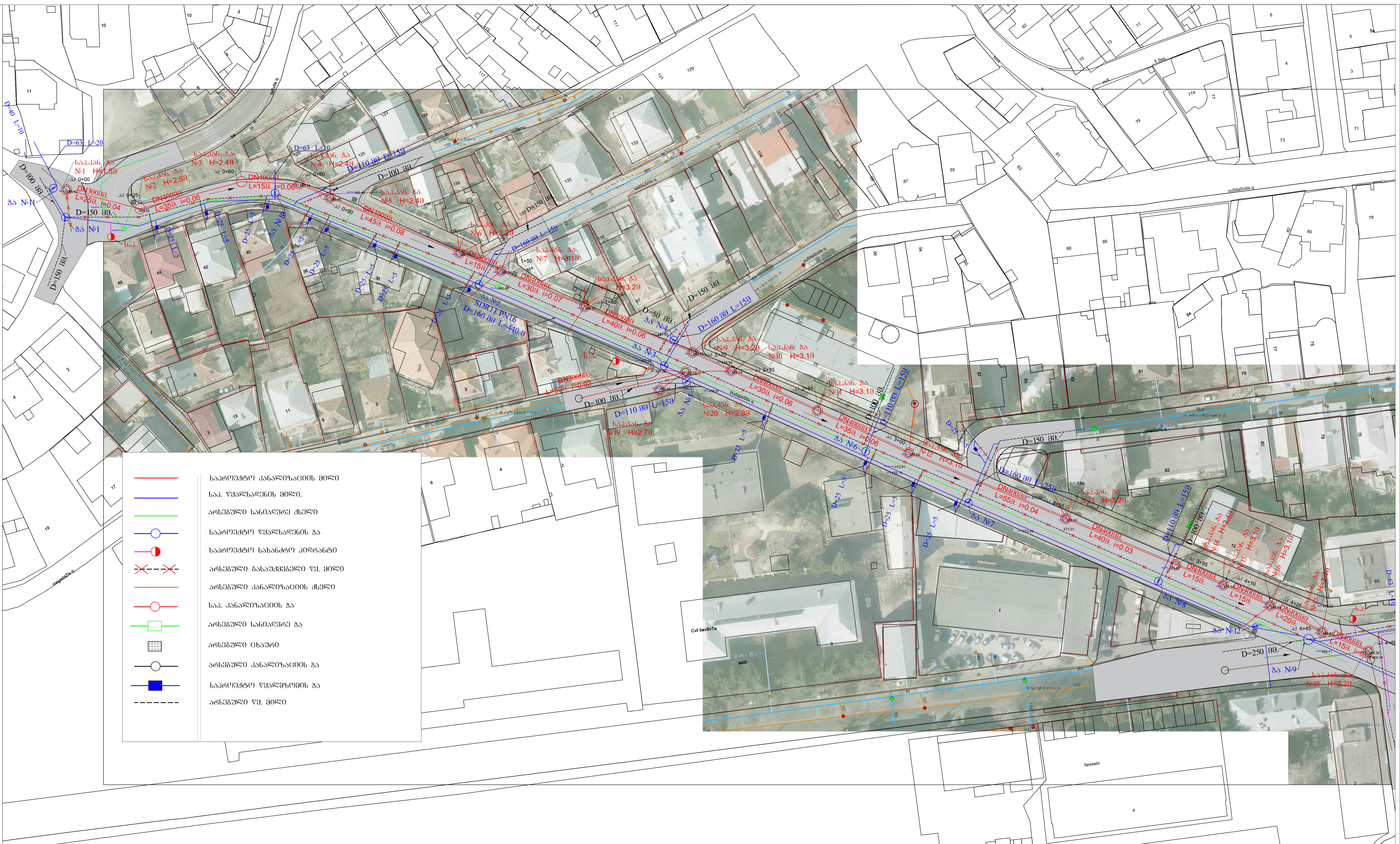
გუდააუშტის ქუჩაზე წყალსადენ-კანალიზაციის გარე ქსელების რეაბილიტაციის პროექტი

თარიღი: იანვარი 2019

ნახაზი

საერთო მონახევა

მასშტაბი	ფურცელი №	ფურცლები
	6კ-1	11



- საპროექტო კანალიზაციის მიწა
- საპ. წყალგაყვანილობის მიწა
- არსებული სანიტარული ქსელი
- საპროექტო წყალგაყვანილობის პა
- საპროექტო სანქანო პორანტი
- X-X არსებული პასუხმგებიანი წყ. მიწა
- არსებული კანალიზაციის ქსელი
- საპ. კანალიზაციის პა
- არსებული სანიტარული პა
- არსებული ცხურვი
- არსებული კანალიზაციის პა
- საპროექტო წყალგაყვანილობის პა
- არსებული წყ. მიწა

შენიშვნა	სივრცე	პარამეტრი
●	საპროექტო წყალგაყვანილობის პა	
○	სანიტარული პორანტი	
○	სანიტარული პა	
○	სანიტარული პა	
○	სანიტარული პა	
○	სანიტარული პა	

შენიშვნა:

1. საპროექტო სანიტარული პა
2. საპროექტო სანიტარული პა
3. არსებული სანიტარული პა

შენიშვნა:

1. საპროექტო კანალიზაციის მიწა
2. არსებული კანალიზაციის მიწა
3. არსებული კანალიზაციის მიწა

გუპ

საქართველოს წყარო-სანიტარული მიწის მენეჯერი

საპროექტორი	მ. მანუჩარაძე
სტრუქტურული პროექტორი	ს. ჯაფარიძე
სანიტარული პროექტორი	ს. ჯაფარიძე
სანიტარული პროექტორი	მ. მანუჩარაძე
სანიტარული პროექტორი	მ. მანუჩარაძე

პროექტის სახელი: ნავარ-სანიტარული მიწის მენეჯერი

კომპლექსი: ნავარ-სანიტარული მიწის მენეჯერი

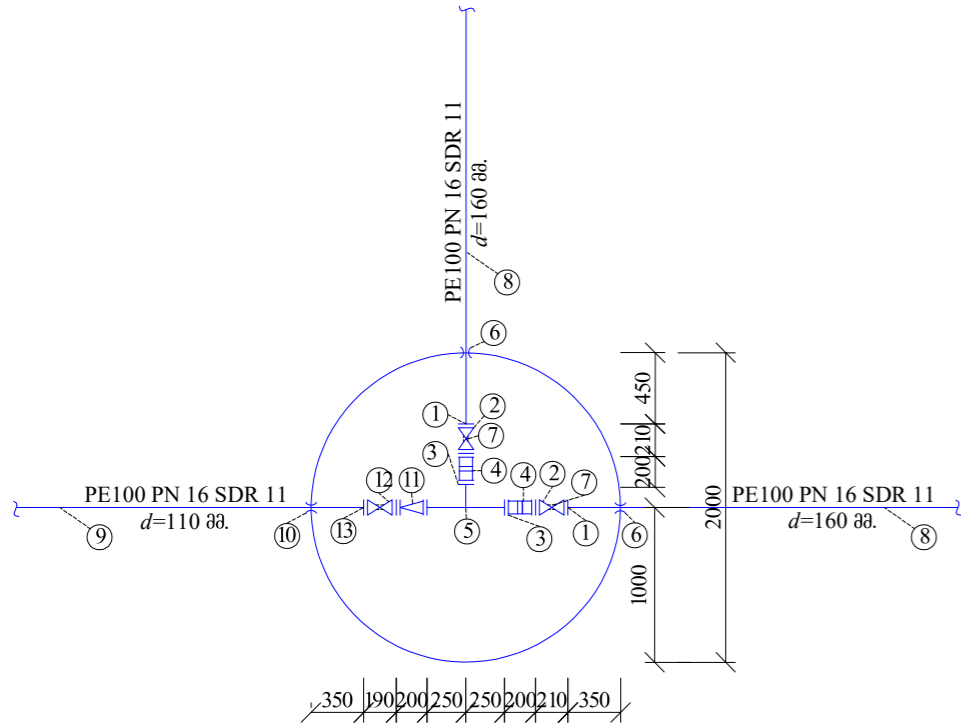
მასშტაბი: 1:100

ფურცლის ნომერი: 64-2

საიტის მისამართი: www.gwp.ge

საპროექტო ჯა №1

D=2.0 მ. H=1.8 მ
მ=1:50

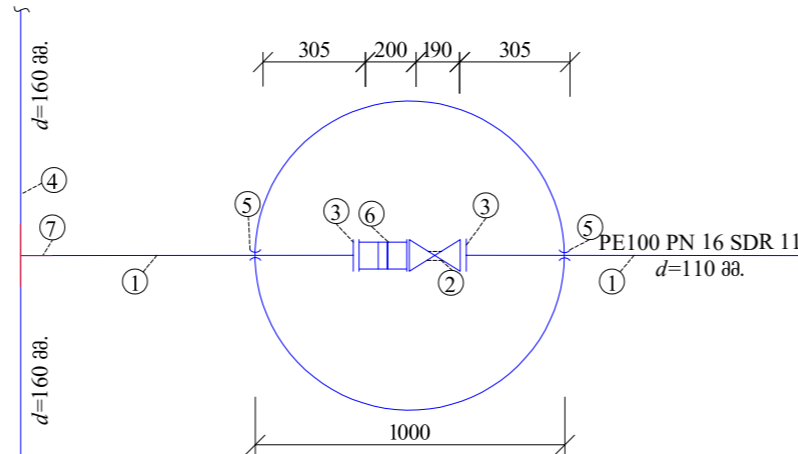


ემპლიკაცია

1. ალავტორი მილტუხით d=160 მმ
2. ურღული d=150 მმ
3. ფოლადის მილტუხი d=150 მმ
4. ჩასაკეთებელი დეტალი d=150 მმ
5. ფოლადის სამკაპი მილტუხით 150/150
6. ჩოგალი d=273 მმ
7. გეტონის საყრდენი 0.3x0.3x0.3 მ.
8. საპ. პოლ. SDR11 PN16 d=160 მმ მილი
9. საპ. პოლ. SDR11 PN16 d=110 მმ მილი
10. ჩოგალი d=165 მმ
11. ფოლ. გაღამყვანი მილტუხით 150/100
12. ურღული d=100 მმ
13. ალავტორი მილტუხით d=110 მმ

საპროექტო ჯა

№5; №6; №8
D=1.0მ. H=1.5 მ.
მ 1:20

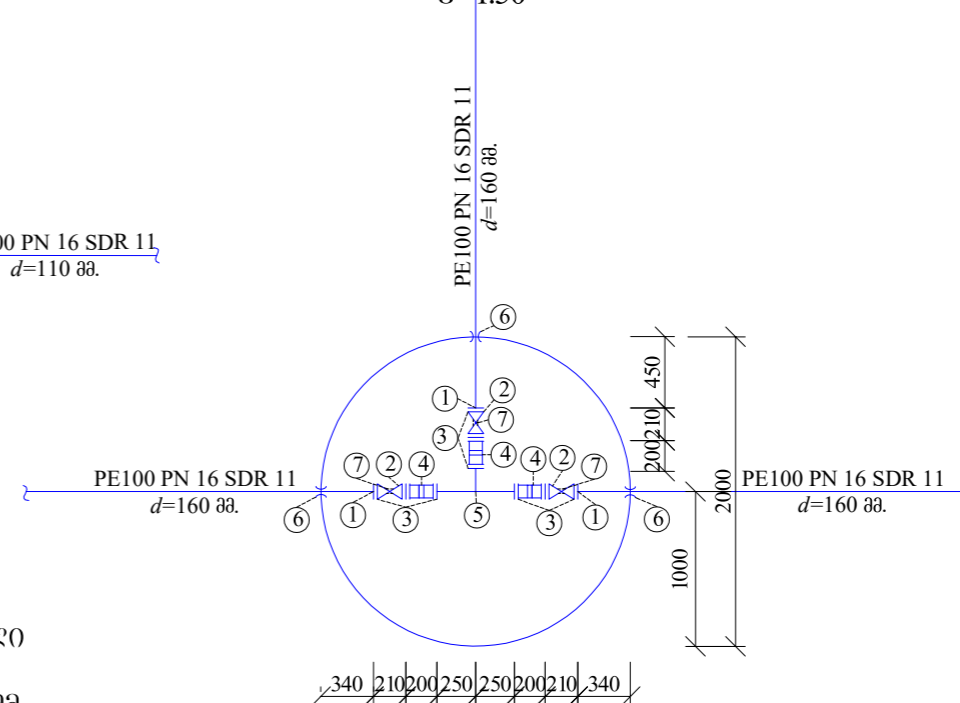


ემპლიკაცია

1. პოლ. SDR11 PN16 d=110 მმ მილი
2. ურღული d=100 მმ
3. ალავტორი მილტუხით d=110 მმ
4. საპ. პოლ. d=160 მმ. მილი
5. ჩოგალი d=165 მმ.
6. ჩასაკეთებელი დეტალი d=100 მმ.
7. პოლ. სამკაპი d=160/110 მმ.

საპროექტო ჯა

№2; №3
D=2.0 მ. H=1.8 მ
მ=1:50

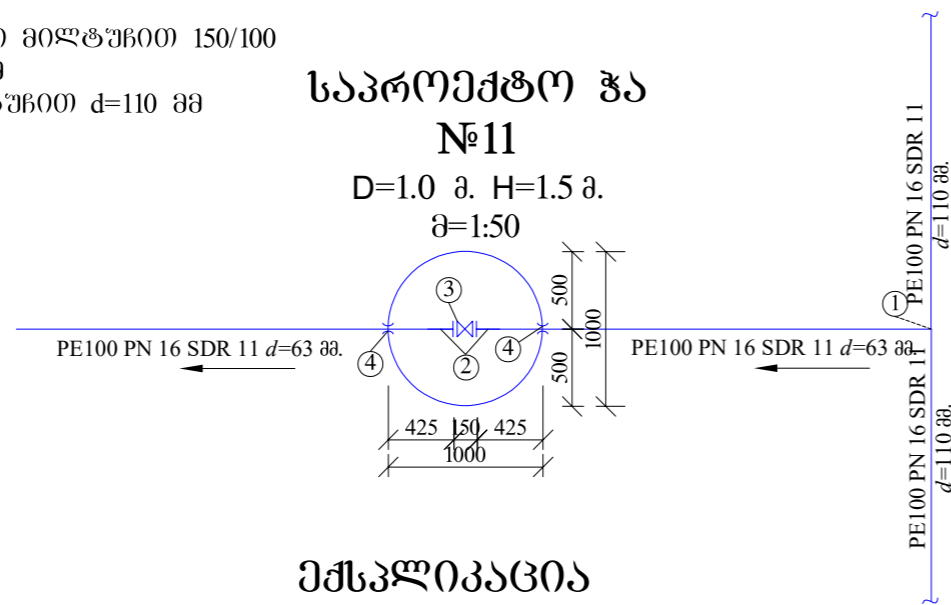


ემპლიკაცია

1. ალავტორი მილტუხით d=160 მმ
2. ურღული d=150 მმ
3. ფოლადის მილტუხი d=150 მმ
4. ჩასაკეთებელი დეტალი d=150 მმ
5. ფოლადის სამკაპი 150/150
6. ჩოგალი d=273 მმ
7. გეტონის საყრდენი 0.3x0.3x0.3 მ.

საპროექტო ჯა

№11
D=1.0 მ. H=1.5 მ.
მ=1:50

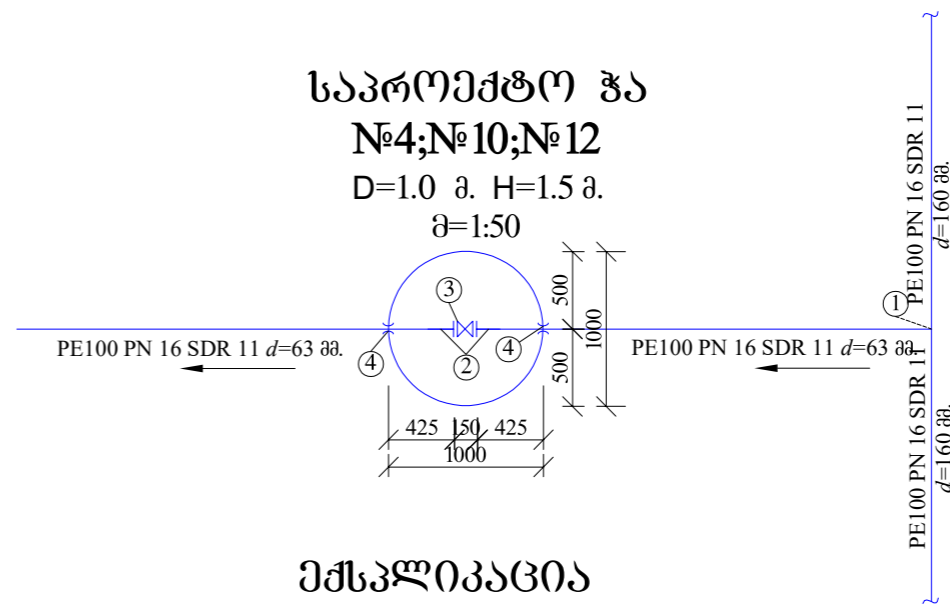


ემპლიკაცია

1. პოლ. სამკაპი 110/63
2. ალავტორი მილტუხით d=63 მმ
3. ურღული d=50 მმ
4. ჩოგალი d=114 მმ

საპროექტო ჯა

№4; №10; №12
D=1.0 მ. H=1.5 მ.
მ=1:50



ემპლიკაცია

1. პოლ. სამკაპი 160/63
2. ალავტორი მილტუხით d=63 მმ
3. ურღული d=50 მმ
4. ჩოგალი d=114 მმ

ფორმატი	სტადია	ვარიანტი
---------	--------	----------

A3	მ.პ.	1
----	------	---

პირობითი აღნიშვნები:

შენიშვნები:

1. საპროექტო მონაცემები იხ. განმარტებით ბარათში.
2. ნახაზი იკითხება N-კ 2 ნახაზთან ერთად.
3. ზომები და ნიშნულები მ-ში.

ღამკვეთი

ვაკა-საპროექტო ჯიუნის ცენტრი

ღამკვეთი

შემსრულებელი



შ.პ.ს. "ჯორჯინ უოთერ ენდ ფაუნდრი"

თბილისი, კოსტავას 1 შესახვევი, №33

გაენიჭი უსაპროექტო და პროექტირების ღირებულებები-საპროექტო სამსახური

საპროექტის უფროსი	მ. ნაცვლიშვილი
პროექტის ხელმძღვანელი	ს. ჯაფარიძე
შეასრულა	ს. ჯაფარიძე
შეამოწმა	მ. ტყეშელაძე
პროექტი	

გუდაუების ქარაზი წყალსაღვან-კანალიზაციის გარე ქსელის რეაბილიტაციის პროექტი

თარიღი	იანვარი 2019
--------	--------------

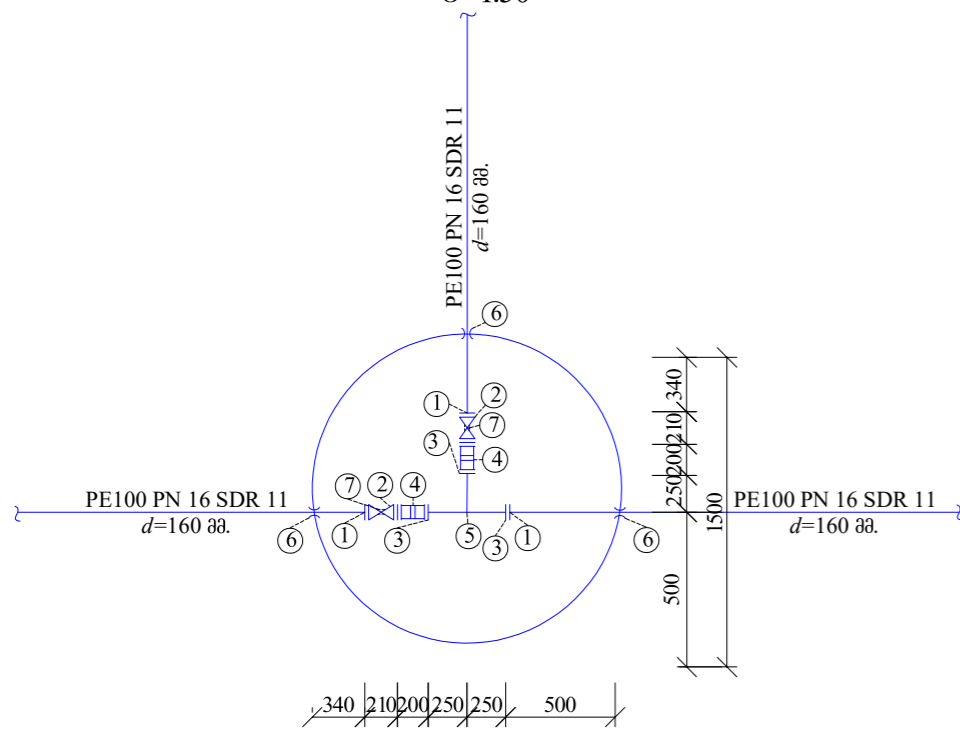
ნახაზი

საპროექტო წყალსაღვანის ქაზი

მასშტაბი	ფურცელი №	ფურცლები
----------	-----------	----------

საპროექტო ჭა №7

D=1.5 მ. H=1.6 მ
მ=1:50



ემსკლიკაცია

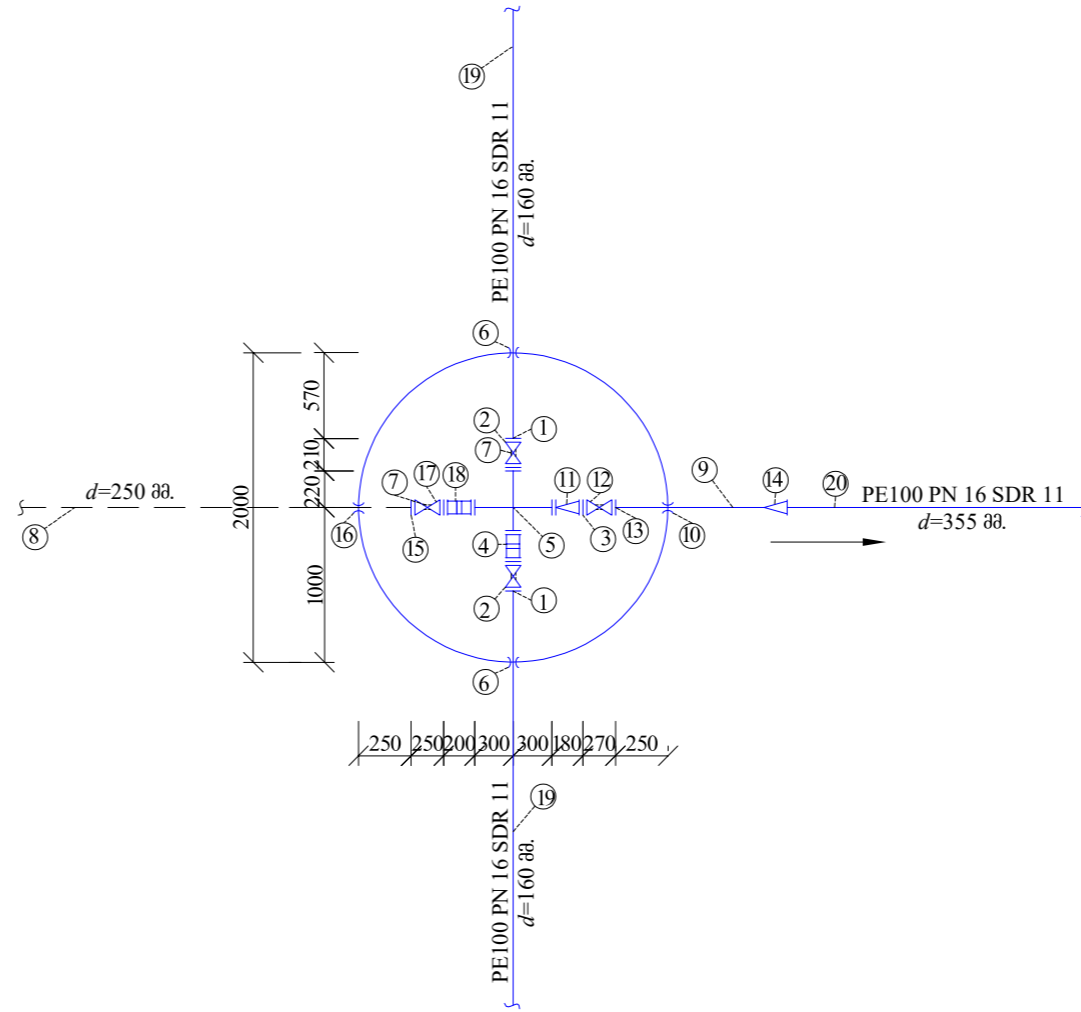
1. ალაკტორი მილტუჩით d=160 მმ
2. ურღული d=150 მმ
3. ფოლადის მილტუჩი d=150 მმ
4. ჩასაკმითებელი დეტალი d=150 მმ
5. ფოლადის სამკაპი მილტუჩით 150/150
6. ჩოგალი d=273 მმ
7. გეტონის საყრდენი 0.3x0.3x0.3 მ.

შ ე ნ ი შ ვ ე ბ ი

1. სამუშაოების წარმოებისას დაცული იქნას უსაფრთხოების წესები.
2. გამაგრება მოეწყოს H=1.70 მ ჩალრმავეების შემდეგ.
3. თხრილის გათხრის დროს სავალდებულოა გეოლოგის დასწრება.

საპროექტო ჭა №9

D=2.0 მ. H=1.8 მ
მ=1:50



ემსკლიკაცია

1. ალაკტორი მილტუჩით d=160 მმ
2. ურღული d=150 მმ
3. ფოლადის მილტუჩი d=300 მმ
4. ჩასაკმითებელი დეტალი d=150 მმ
5. ფოლადის ჯგარედინა მილტუჩით 250/150
6. ჩოგალი d=273 მმ
7. გეტონის საყრდენი 0.3x0.3x0.3 მ.
8. არს. ფოლ. d=250 მმ მილი
9. საპ. პოლ. SDR11 PN16 d=315 მმ მილი
10. ჩოგალი d=426 მმ
11. ფოლ. გადამყვანი მილტუჩით 250/300
12. ურღული d=300 მმ
13. ალაკტორი მილტუჩით d=315 მმ
14. პოლ. გადამყვანი d=355/315 მმ
15. ფოლადის მილტუჩი d=250 მმ
16. ჩოგალი d=325 მმ
17. ურღული d=250 მმ
18. ჩასაკმითებელი დეტალი d=250 მმ
19. საპ. პოლ. SDR11 PN16 d=160 მმ მილი
20. საპ. პოლ. SDR11 PN16 d=355 მმ მილი

ფორმატი	სტადია	ვარიანტი
A3	მ.პ.	1
პრობითი აღნიშვნები:		

შენიშვნები:
<ol style="list-style-type: none"> 1. საპროექტო მონაცემები იხ. განმარტებით ბარათში. 2. ნახაზი იკითხება Nწ-კ 2 ნახაზთან ერთად. 3. ზომები და ნიშნულები მ-ში.
დამკვეთი

<p align="center">ვაკა-საგურთალოს ზიზნის ცენტრი</p>
--

დამკვეთის

<p>შ.პ.ს. "ჯორჯიან უოთერ ანდ ენერჯი" თბილისი, კოსტავას 1 შესახვევი, №33 გეგმვითი უსაპროექტო და პროექტირების დაპროექტინგ-საპროექტო სამსახური</p>

საპროექტოს უფროსი	მ. ნაცვლიშვილი
პროექტის ხელმძღვანელი	ს. ჯაფარიძე
შეასრულა	ს. ჯაფარიძე
შეამოწმა	ბ. ტყეშელაძე

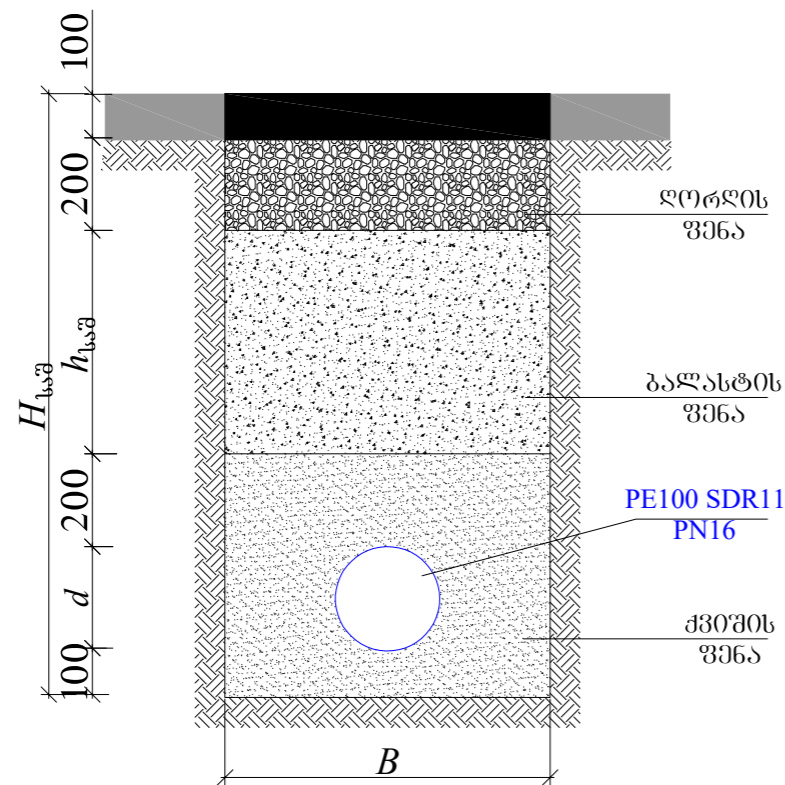
პროექტი	
გუდაუბის ქუჩაზე წყალსადენ-ქანალიზაციის გარე ქსელის რეაბილიტაციის პროექტი	

თარიღი	იანვარი 2019
--------	-----------------

ნახაზი	
საპროექტო წყალსადენის ჭაბი	

მასშტაბი	ფურცელი №	ფურცლები
	გკ-5	11

თხრილის განივი კვეთი



№	d	$H_{\text{კაშ}}$	B	$h_{\text{კაშ}}$	L (მ)
1	160	1200	700	440	560
2	110	1200	700	490	70
3	90	1000	700	310	20
4	63	1000	700	337	50
5	40	1000	700	360	10
6	25	1000	700	375	100

შენიშვნები:

1. წყალსადენის ჭების დეტალიზაცია იხ. ფურც. წ-№3,4
2. თხრილის განივი ჭრილი იხ. ფურც. წ-№5;
3. სამუშაოების დაწყების წინ გამოძახებულ იქნას არსებული მიწისქვეშა ყველა კომუნიკაციების ორგანიზაციების წარმომადგენლები გადაკვეთის ადგილების დასაზუსტებლად და შესათანხმებლად

ფორმატი	სტადია	ვარიანტი
A3	მ.პ.	1

პირობითი აღნიშვნები:

შენიშვნები:

1. სანებრო მონაცემები იხ. განმარტებით ბარათში.
2. ნახაზი იპოთხება Nწ-კ 2 ნახაზთან ერთად.
3. ზომები და ნიშნულები მ-ში.

დამკვეთი

ვაკე-საგურთალოს ბიზნეს ცენტრი

დამკვეთს

შემსრულებელი



შ.პ.ს. "ჯორჯიან უოთერ ანდ შაუარი"
 თბილისი, კოსტავას 1 შესახვევი, №33
 გაენიერი უსაპარტიზო და პროფესიული
 დეპარტამენტი-საპროექტო სამსახური

საპროექტოს უფროსი	მ. ნაცვლიძე
პროექტის ხელმძღვანელი	ს. ჯაფარიძე
შეასრულა	ს. ჯაფარიძე
შეამოწმა	ბ. ტყეშელაძე
პროექტი	

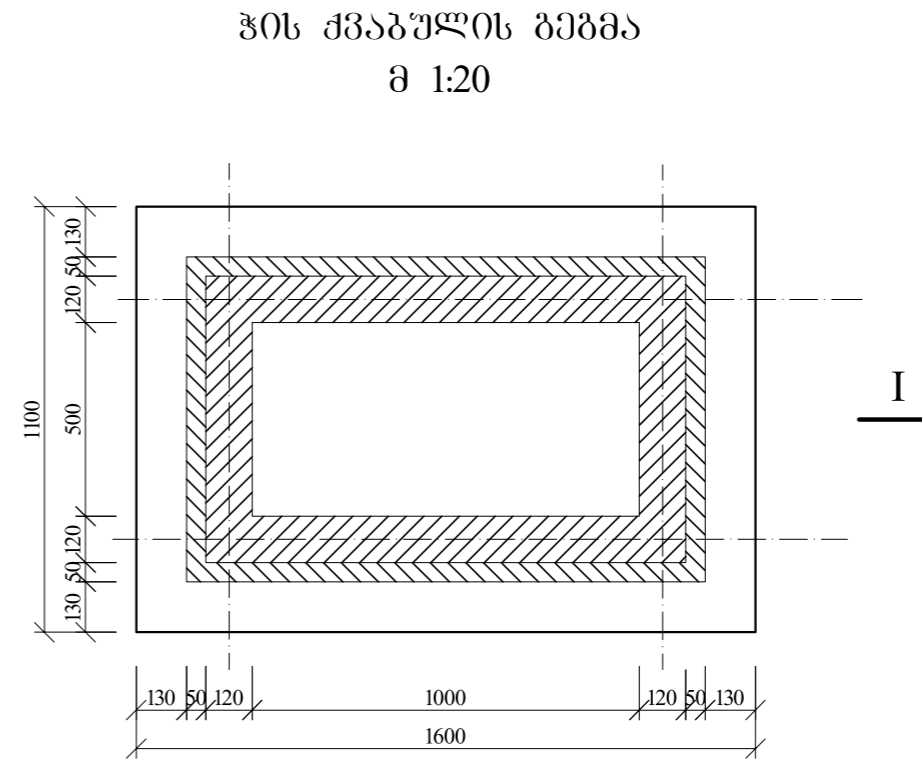
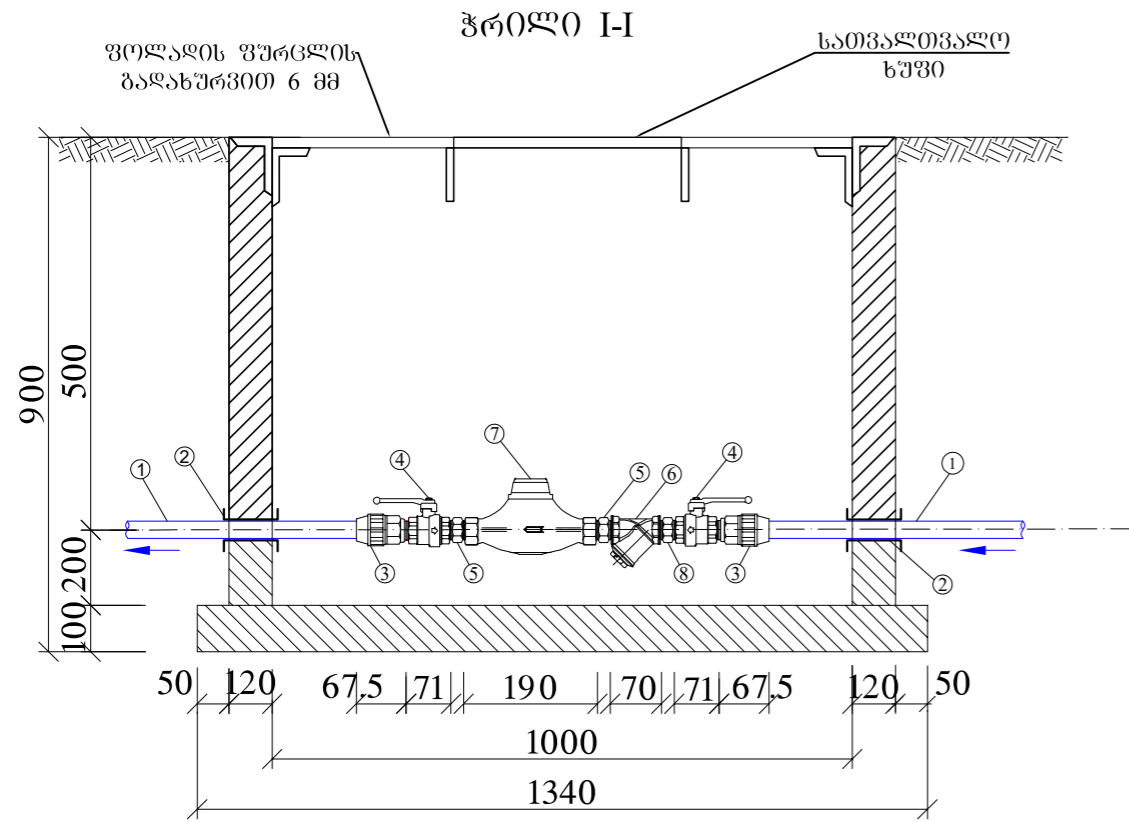
გუდაუბის ქუჩაზე წყალსადენ-კანალიზაციის გარე ქსელის რეაბილიტაციის პროექტი

თარიღი	ინჟინარი
	2019
ნახაზი	

წყალსადენის თხრილის განივი კვეთი

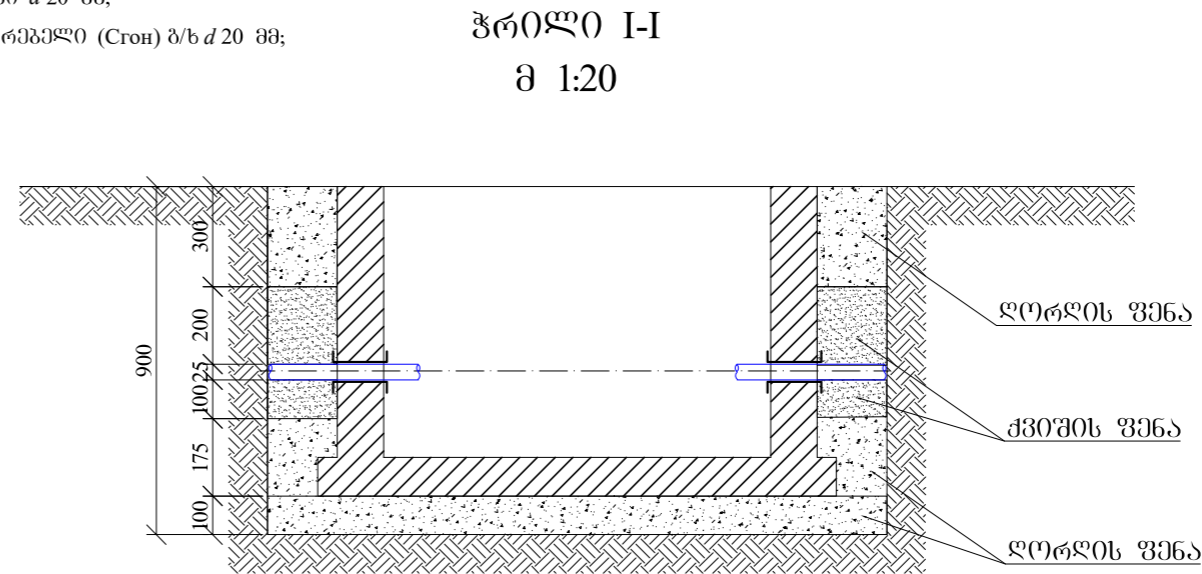
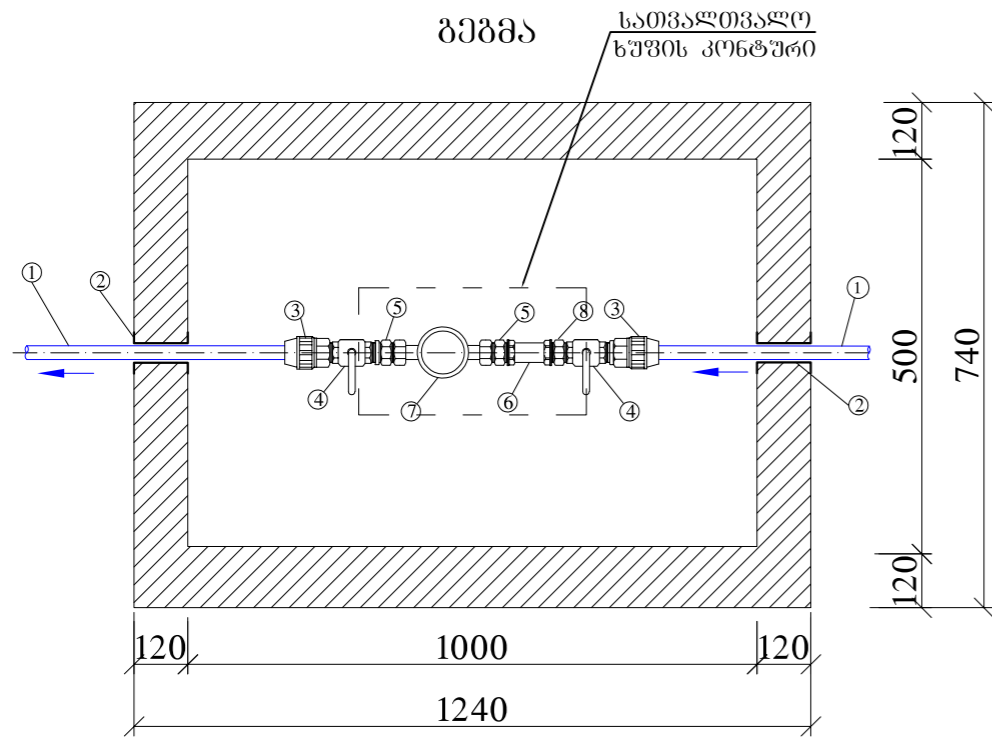
მასშტაბი	ფურცელი №	ფურცლები
	გკ-6	11

საპროექტო წყალგომის ჯა
ილენტურია ყველა მოსახლისთვის



ექსპლიკაცია

1. საპროექტო პოლიეთილენის მიწი PE100 SDR11 PN16 d 25 მმ;
2. ჩოგალი d 50 მმ;
3. გადამყვანი პოლ/ვოლ ბ/რ d 25X20 მმ;
4. სფერული ვენტილი d 20 მმ;
5. მოძრავი ძანბი d 20 მმ;
6. ვილტრი d 20 მმ;
7. წყალგომი d 20 მმ;
8. დამაკავშირებელი (Сгон) ბ/ხ d 20 მმ;



ფორმატი	სტაფია	ვარიანტი
A3	მ.კ.	1

პირობითი აღნიშვნები:

- შენიშვნები:
1. საპროექტო მონაცემები იხ. განმარტებით ბარათში.
 2. ნახაზი იკითხება NV-კ 2 ნახაზთან ერთად.
 3. ზომები და ნიშნულები მ-ში.

დაკვეთის
**ვაკე-საპროექტო
ბიზნეს ცენტრი**

დაკვეთის

შემსრულებელი



შ.პ.ს. "ჯორჯიან უოთერ ანდ ფაუერი"
თბილისი, კონტაქტის 1 შესახვევი, №33
გამომწვევი უსაპროექტო და პროექტირების
დაპროექტო-საპროექტო სამსახური

საპროექტოს უფროსი	მ. ნაცვლიძე
პროექტის ხელმძღვანელი	ს. ჯაფარიძე
შეასრულა	ს. ჯაფარიძე
შეამოწმა	გ. ტყეშელაძე

პროექტი

**გუდაუბის ქარაზე
წყალსადენ-კანალიზაციის გარე
ქსელის რეაბილიტაციის
პროექტი**

თარიღი: 01 ნოემბერი 2019

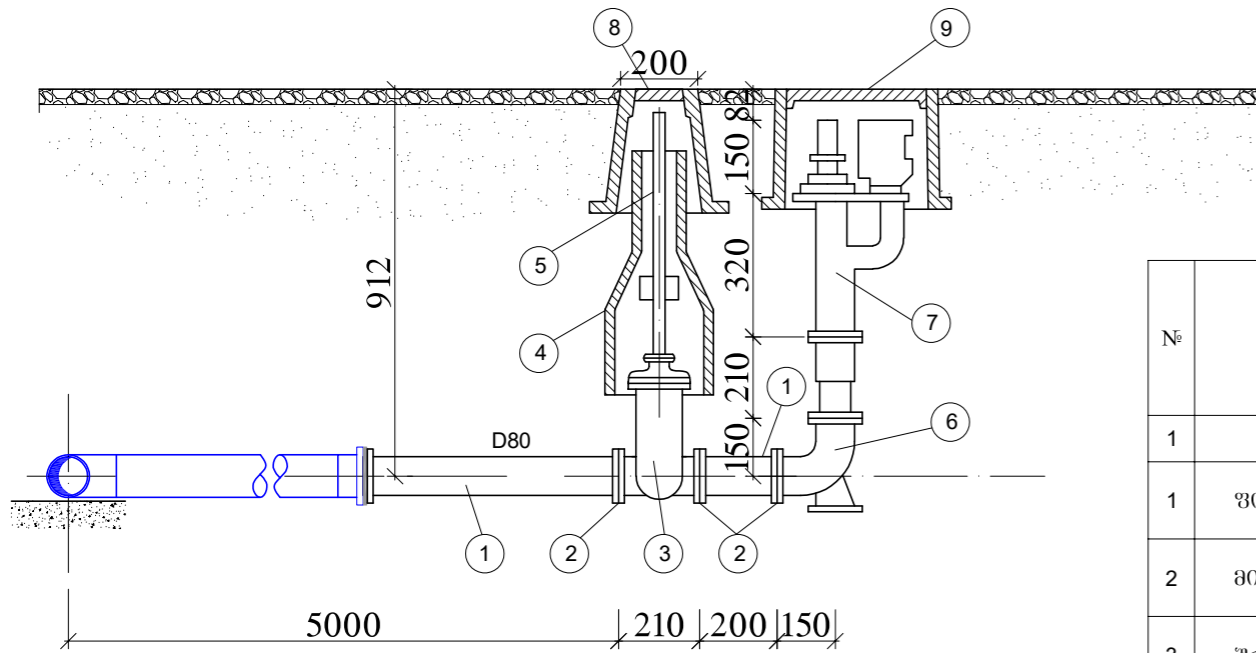
ნახაზი

საპროექტო წყალგომის ჯა

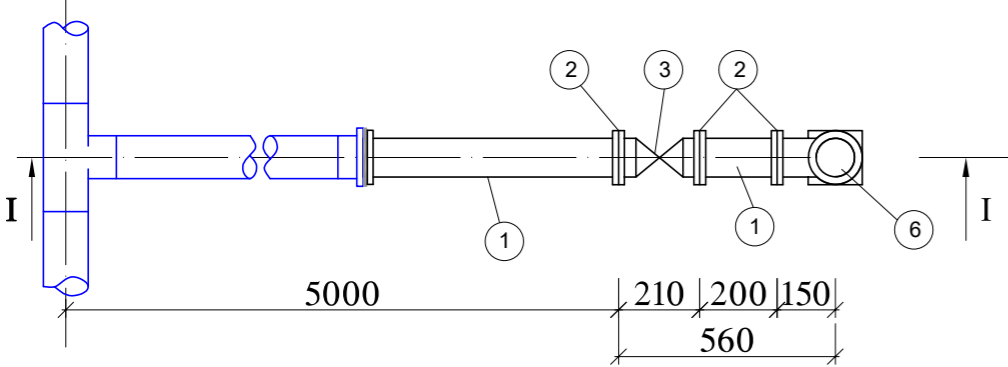
მასშტაბი: ფურცელი №
ფურცლები

სახანძრო ჰიდრანტი

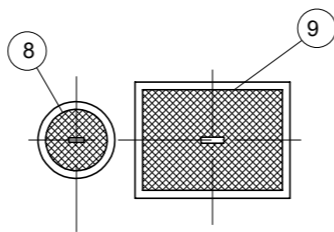
ჭრილი I-I



სამონტაჟო გეგმა



მიწიქვეშა გეგმა



მასალათა სპეციფიკაცია
ერთ სახანძრო ჰიდრანტზე

№	ღასახელეუბა	ტიპი, სახემწიფო სტანდარტი	დიამეტრი	ბანზოშილ	რ-ბა	წონა, კგ.		შენიშვნა
						ერთ.	სულ	
1	2	3	4	5	6	7	8	9
1	ფოლადის მილი	10704-76	89/5	გრძ. მ	1.0	10.36	10.36	
2	მილტუნი ბრტყელი	1255-67	80	ცალი	7	3.19	22.33	R ₄ =10
3	ურდული	8437-73	80	ცალი	1	29	29	R ₄ =10
4	ურდულის ბარსაცმი	ფოლ.	-	ცალი	1	-	-	
5	ურდულის ღერძი კვადრატით	ფოლ.	-	ცალი	1	-	-	
6	მუხლი 90° კვანძგამით	ფოლ.	80	ცალი	1	2.3	2.3	
7	მილისძვ. სახანძრო ჰიდრანტი	-	80	ცალი	1	-	-	
8	ურდულის ხუფი	-	-	ცალი	1	-	-	
9	სახანძრო ჰიდრანტის ხუფი	-	-	ცალი	1	-	-	

შენიშვნები

1. ტერიტორიის გენგეგმა სახანძრო ჰიდრანტების დატანით იხილეთ №V-2 ფურცელზე.

შენიშვნები:

1. წყალსადენის ჭების დეტალიზაცია იხ. ფურც. V-№6,7
2. თხრილის განივი ჭრილი იხ. ფურც. V-№5;
3. სამუშაოების დაწყების წინ გამოძახებულ იქნას არსებული მიწისქვეშა ყველა კომუნიკაციების ორგანიზაციების წარმომადგენლები გადაკვეთის ადგილების დასაზუსტებლად და შესათანხმებლად

ფორმატი	სტადია	ვარიანტი
A3	მ.პ.	1

პირობითი აღნიშვნები:

შენიშვნები:

ღამკვეთი

ვაკა-საგურთალოს
გიზნის ცენტრი

ღამკვეთი

№IN

შემსრულებელი



შ.პ.ს. "ჯორჯიან უოთერ ენდ შაუარი"

თბილისი, კოსტავას 1 შესახვევი, №33

გაენიქურა ექსპერტიზის და პროექტირების
ღეარგაენი-საგურთალოს სასახური

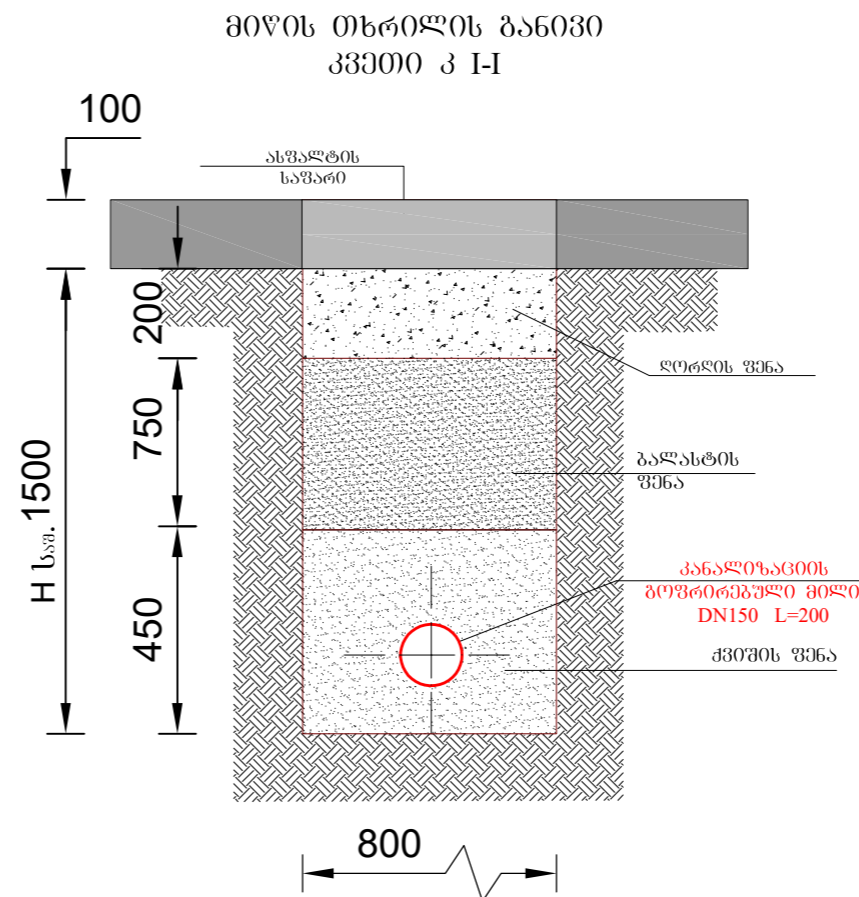
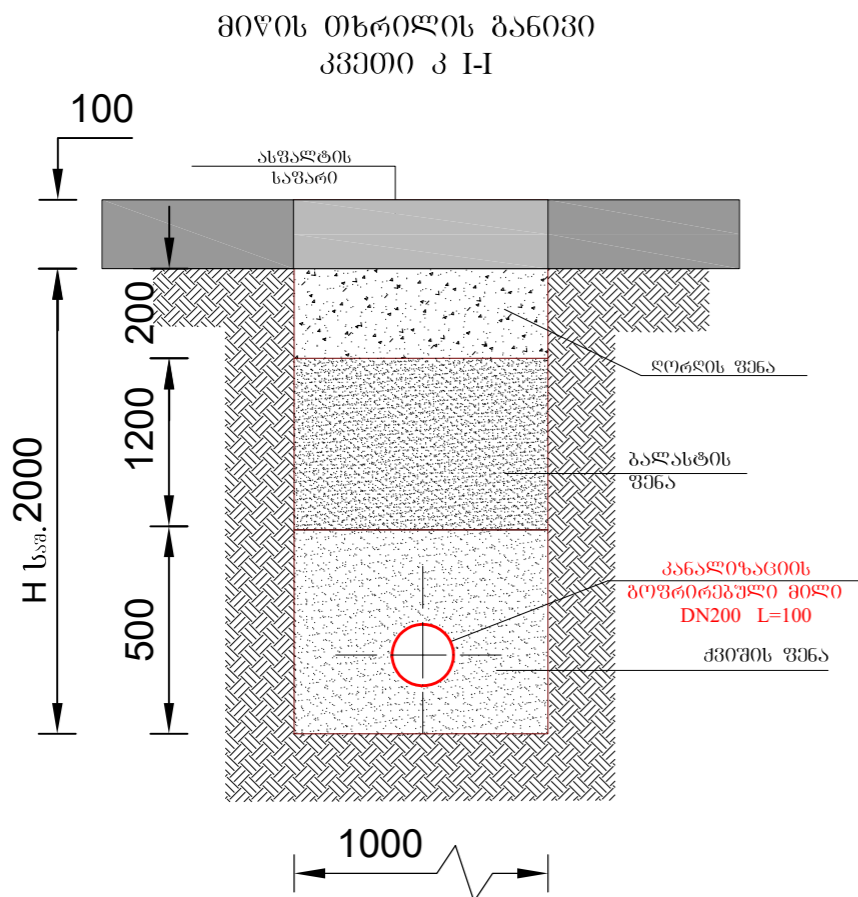
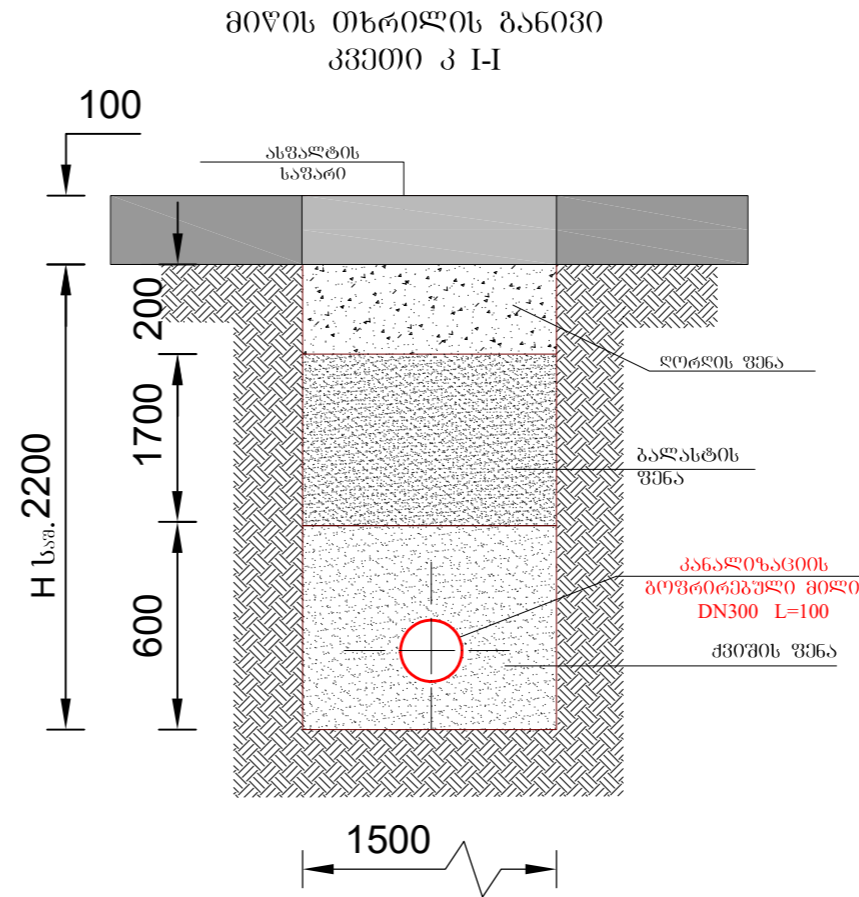
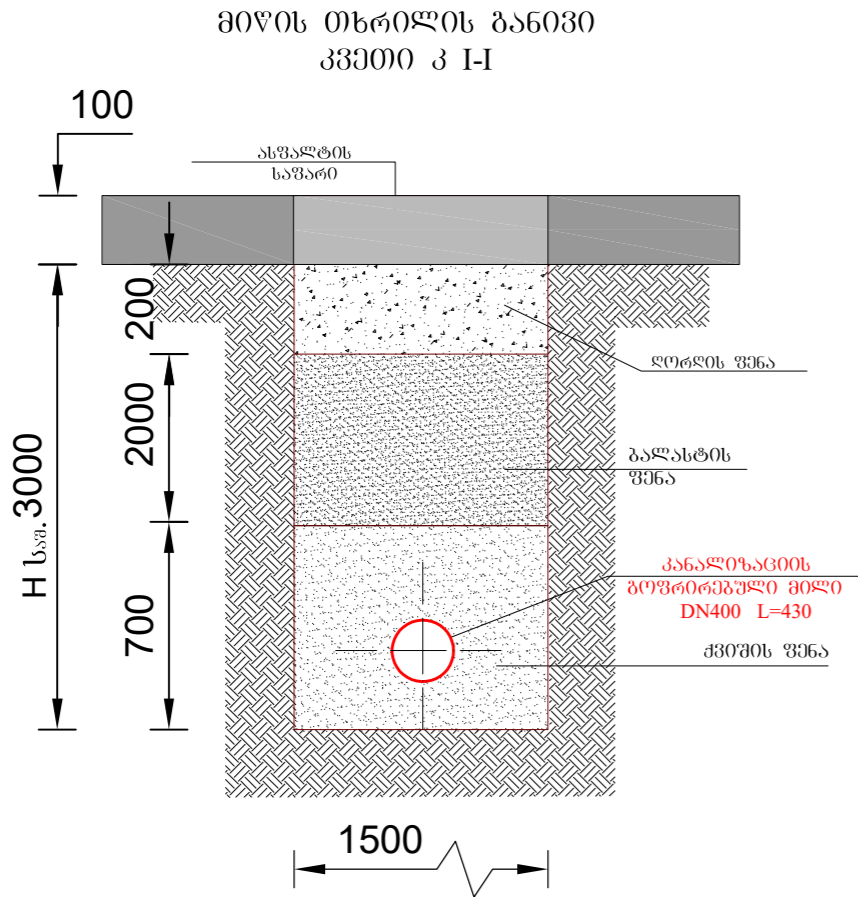
საპროექტის უფროსი	მ. ნაცვლიძე
პროექტის ხელმძღვანელი	
შეასრულა	ს. ჯაფარიძე
შეამოწმა	ბ. ტყეშელაძე
პროექტი	

გუდაუების ქარაზი
წყალსადენ-ქანალიზაციის გარე ქსელის რეაბილიტაციის პროექტი

თარიღი	0ანვარი
	2019
ნახაზი	

სახანძრო ჰიდრანტი

მასშტაბი	ფურცელი №	ფურცლები
	მკ-8	11



ფორმატი	სტაქია	ვარიანტი
A3	მ.კ.	1

პირობითი აღნიშვნები:

შენიშვნები:

დაკვეთი

ვაკე-საგურთალოს გიზნის მენეჯერი

№IN



შ.პ.ს. "გურთალოს უმჯობესი"
 თბილისი, კოსტავას 1 შესახვევი, №33
 ბაქმიური უსაპარტიზო და პროექტირების
 დაპროექტირების-საპროექტო სამსახური

საპროექტოს უფროსი	მ. ნაცვლიძე
პროექტის ხელმძღვანელი	
შეასრულა	ს. ჯაფარიძე
შეამოწმა	ბ. ტყეშელაძე
პროექტი	

გუდაუბების ქუჩაზე წყალსადენ-კანალიზაციის გარე ქსელის რეაბილიტაციის პროექტი

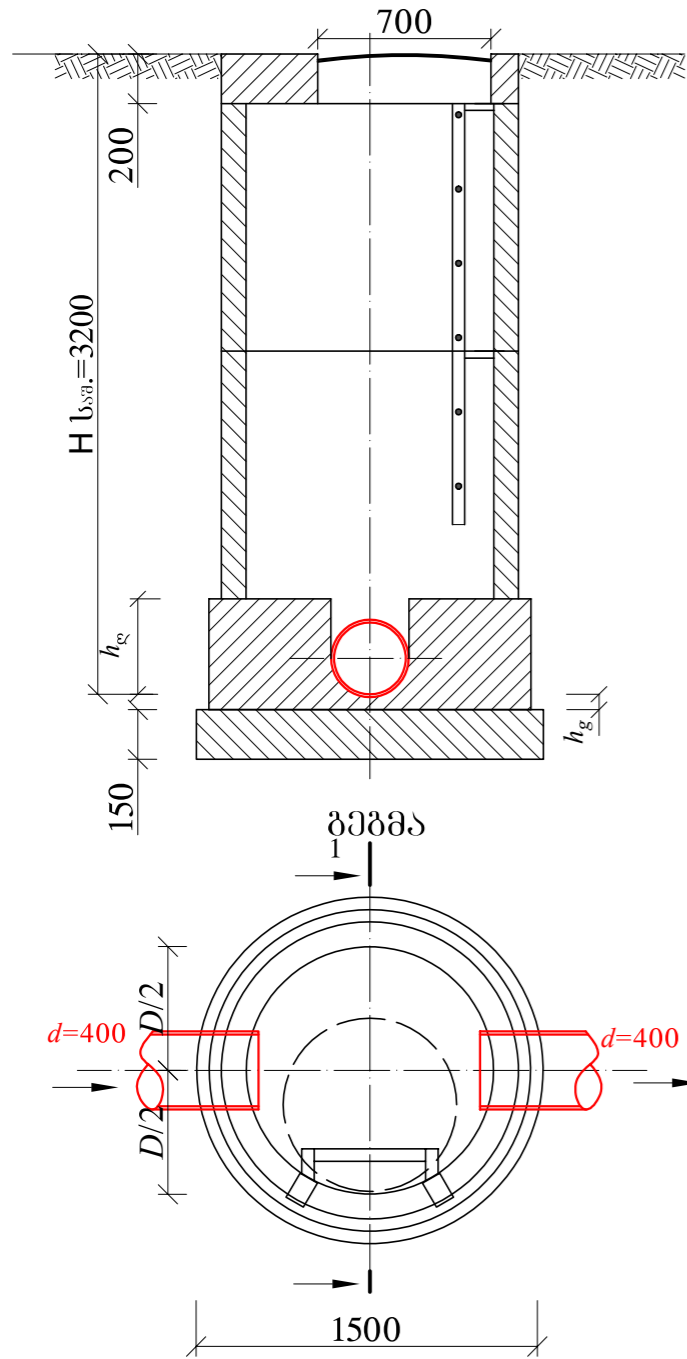
თარიღი: 0ანვარი 2019

ნახაზი

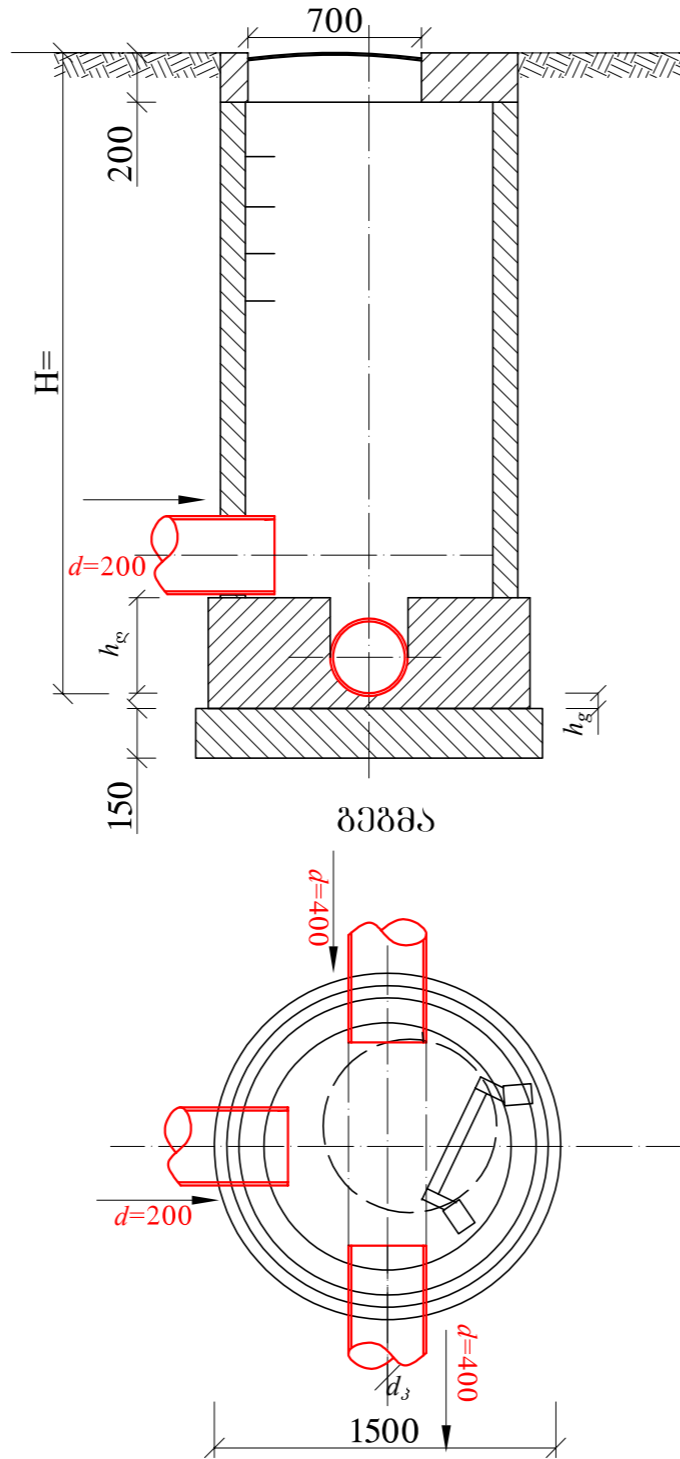
კანალიზაციის მიწის თხრილის განივი კვეთი

მასშტაბი	ფურცელი №	ფურცლები
	მკ-9	11

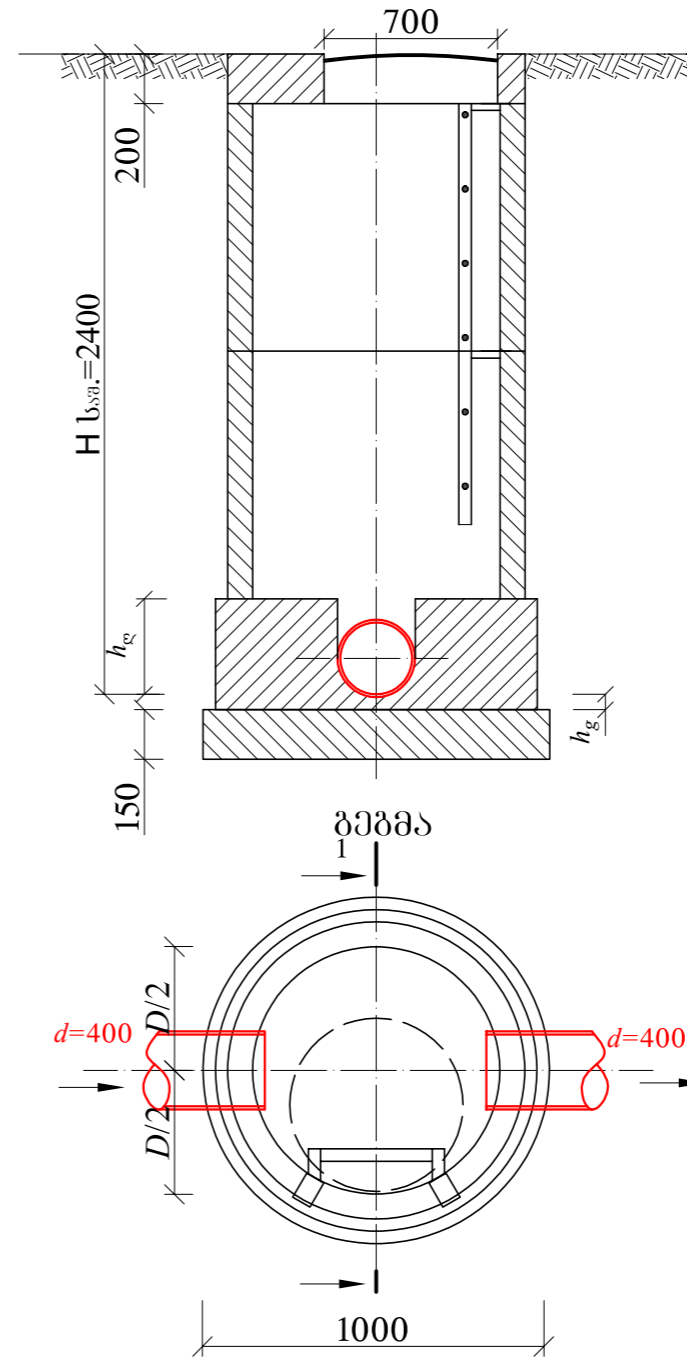
კანალიზაციის საპროექტო
ჭა №6,7,8,9,10,11,12,13,14,15,16,17,18.
ჭრილი I-I



კანალიზაციის საპროექტო მიერთების
ტიპიური ჭა
ჭრილი I-I




კანალიზაციის საპროექტო
ჭა №1,2,3,4,5
ჭრილი I-I

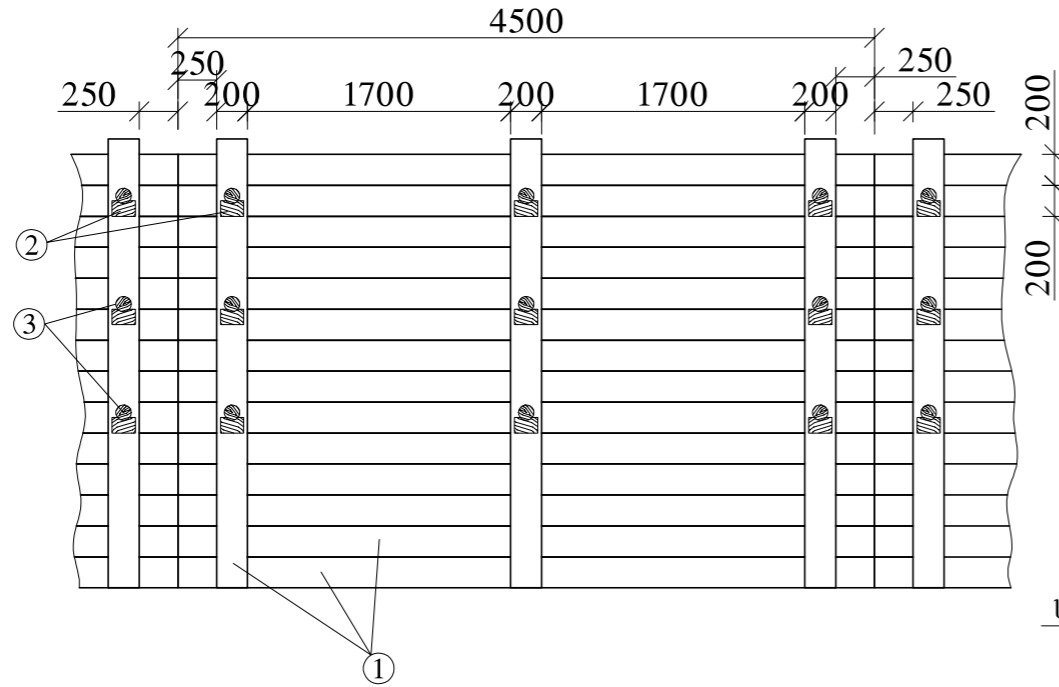


შ ე ნ ი შ ვ ე ე ბ ი

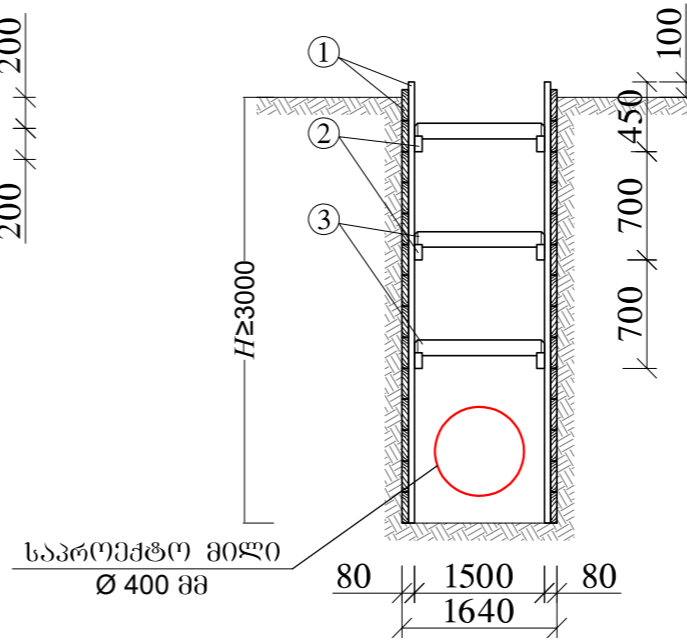
1. სამუშაოების წარმოებისას დაცული იქნას უსაფრთხოების წესები.
2. გამაგრება მოუწიოს H=1.70 მ ჩაღრმავების შემდეგ.
3. თხრილის გათხრის დროს სავალდებულოა გეოლოგის დასწრება.

ფორმატი	სტაღია	ვარიანტი
A3	მ.კ.	1
პირობითი აღნიშვნები:		
შენიშვნები:		
დაკვეთი	ვაკე-საგურთალოს გიზნის ცენტრი	
დაკვეთის	№IN	
შემსრულებელი	 <p>შ.პ.ს. "ჯორჯიან უოთერ ანდ შაუერი" თბილისი, კოსტავას 1 შესახვევი, №33 გაენიქარე უსაპრტიზის და პროექტირების დაკარგაშენი-საპროექტო სამსახური</p>	
საპროექტოს უფროსი	მ. ნაცვლიშვილი	
პროექტის ხელმძღვანელი		
შეასრულა	ს. ჯაფარიძე	
შეამოწმა	ბ. ტყეშელაძე	
პროექტი		
გუდაუშვის ქუჩაზე წყალსადენ-კანალიზაციის გარე ქსელის რეაბილიტაციის პროექტი		
თარიღი	იანვარი 2019	
ნახაზი		
კანალიზაციის საპროექტო ტიპიური ქაზი		
მასშტაბი	ფურცელი №	ფურცლები
	6კ-10	11

ბამაბრების ბრძივი კვითი
მ 1:50

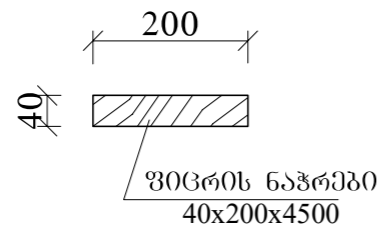


ბამაბრების განივი კვითი
მ 1:50

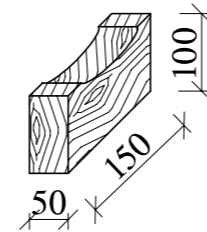


დ ე ტ ა ლ ე ბ ი
მ 1:10

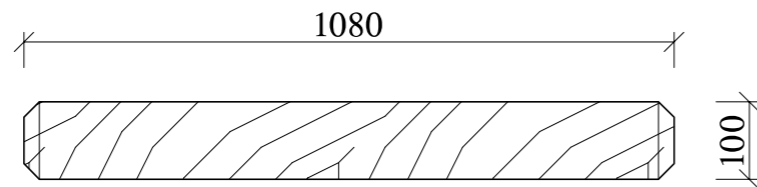
① - შიგრის ნაჭერი




② - ბამბრჯენის საყრდენი



③ - ბამბრჯენი



ფორმატი	სტადია	ვარიანტი
A3	მ.პ.	1
პრობითი აღნიშვნა:		
შენიშვნა:		
დაკვეთი	ვაკე-საგურთალოს ბიზნეს ცენტრი	
დაკვეთა	№IN	
შემსრულებელი	 <p>შ.პ.ს. "ჯორჯიან უოთერ ანდ შაუერი" თბილისი, კოსტავას I შესახვევი, №33 გაენიერი უსაპრტიზის და პროექტირების დაარსებანი-საპროექტო სამსახური</p>	
საპროექტო უფროსი	მ. ნაცვლიშვილი	
პროექტის ხელმძღვანელი		
შეასრულა	ს. ჯაფარიძე	
შეამოწმა	ბ. ტყეშელაძე	
პროექტი	<p>ბუღაბუგის ქუჩაზე წყალსადენ-კანალიზაციის გარე ქსელების რეაბილიტაციის პროექტი</p>	
თარიღი	0ანვარი 2019	
ნახაზი		
<p>კანალიზაციის მიწის თხრილის და ჭის ქვაბულის ქედლების გათვლია</p>		
მასშტაბი	ფურცელი №	ფურცლები
	გკ-11	11